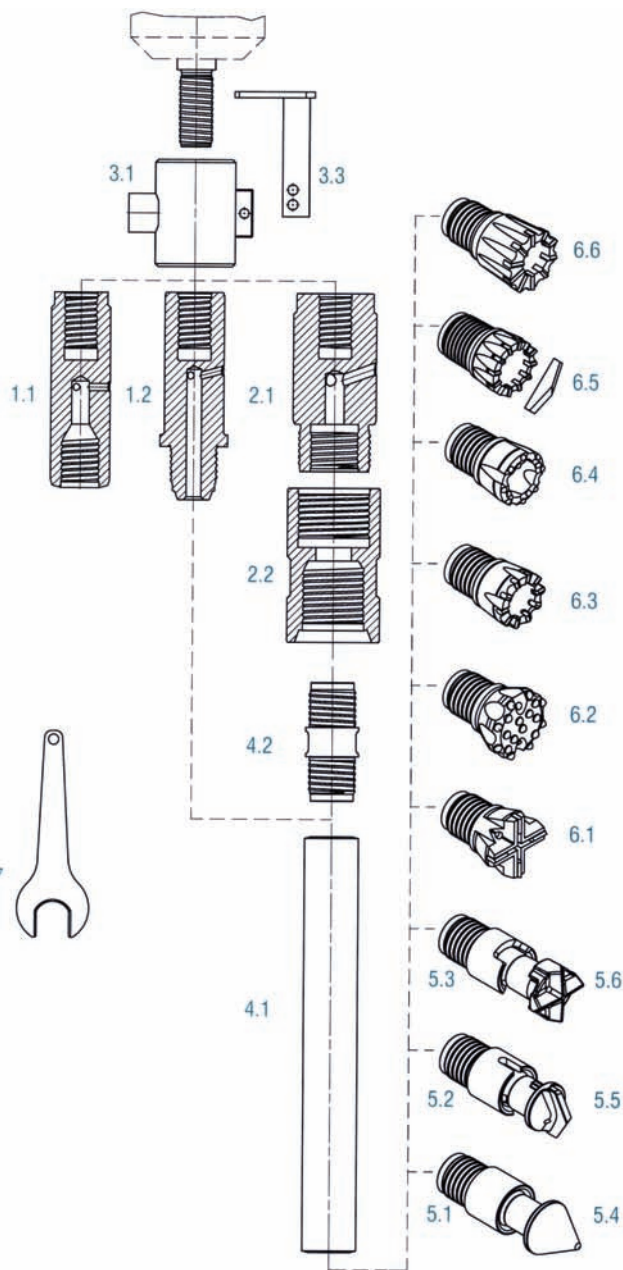
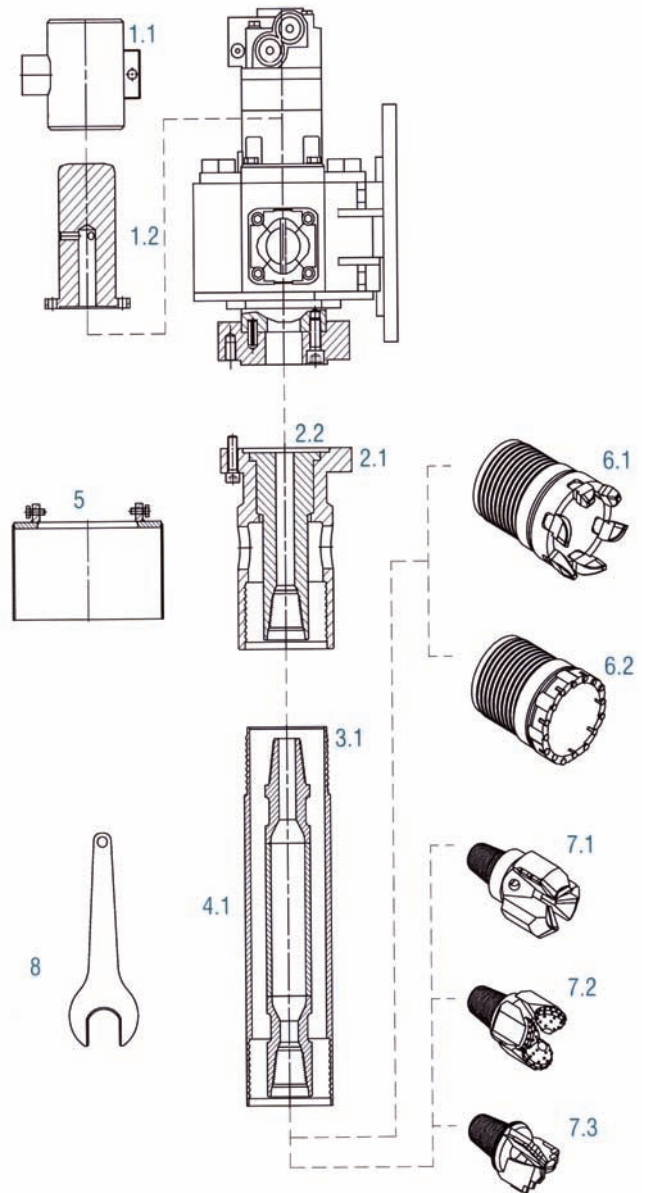


FORAGE SIMPLE TÊTE AVEC MARTEAU HYDRAULIQUE



t	∅	76,1 mm	t	∅	152,4 mm
t	∅	88,9 mm	t	∅	177,8 mm
t	∅	101,6 mm	t	∅	203 mm
t	∅	114,3 mm	t	∅	219 mm
t	∅	133 mm			

TUBAGE À L'AVANCEMENT AVEC SIMPLE TÊTE OU DOUBLE-TÊTE ROTARY



t	∅	101,6 mm	t	∅	152,4 mm
t	∅	108 mm	t	∅	177,8 mm
t	∅	114,3 mm	t	∅	203 mm
t	∅	133 mm	t	∅	219 mm