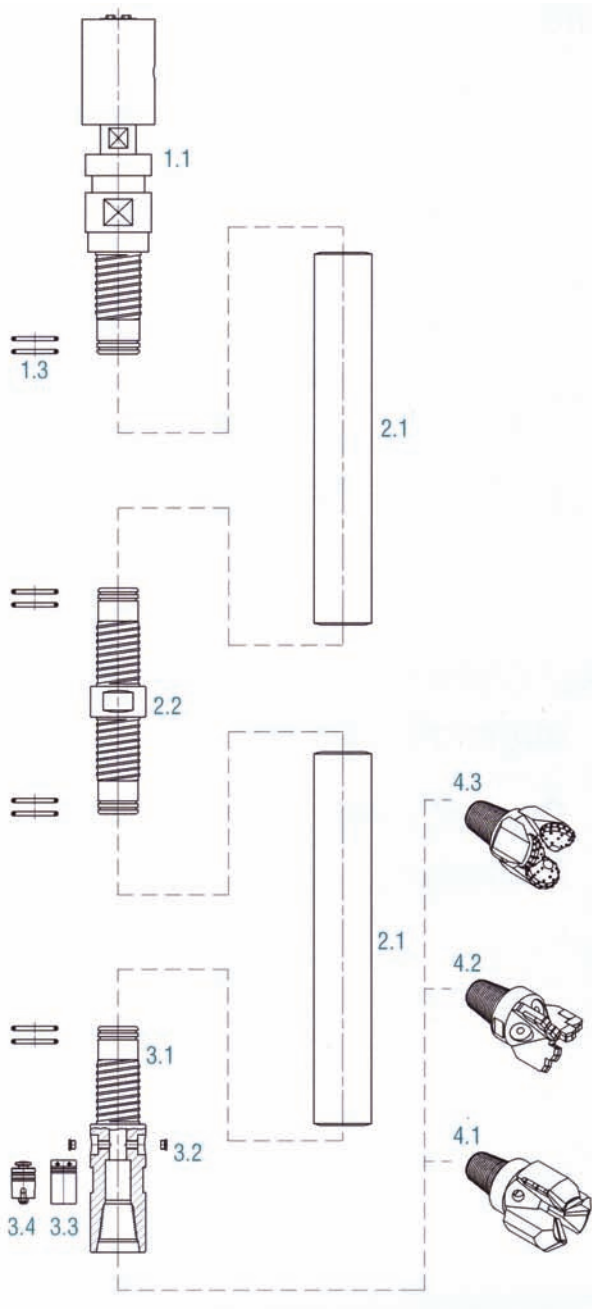
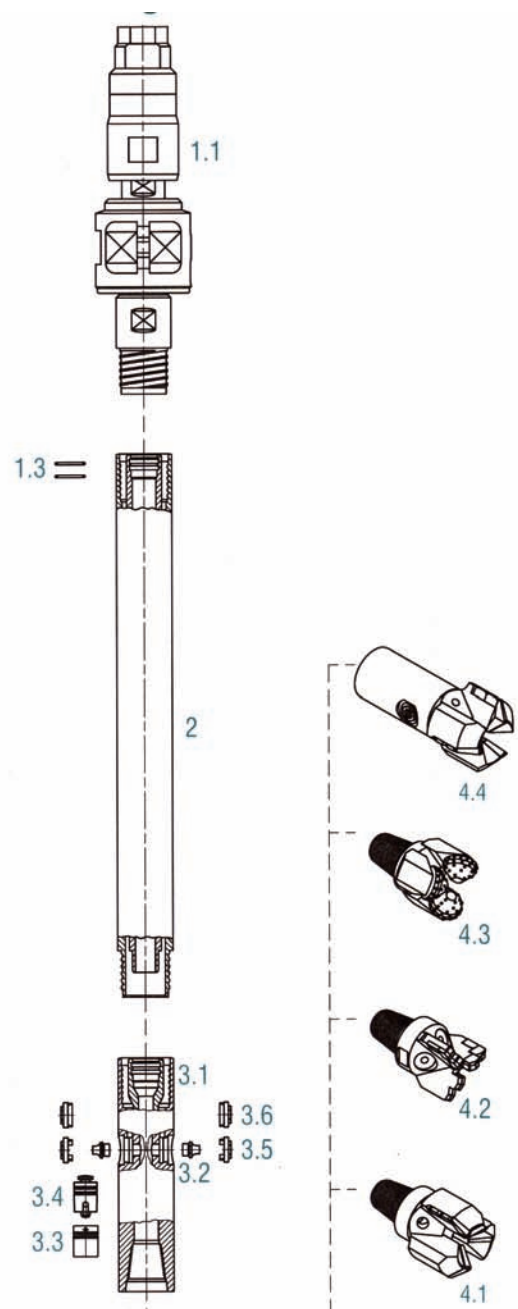


FORAGE JET-GROUTING EN HAUTE PRESSION

FORAGE JET-GROUTING EN HAUTE PRESSION



∅ 88,9 mm



∅ 88,9 mm

∅ 114,3 mm