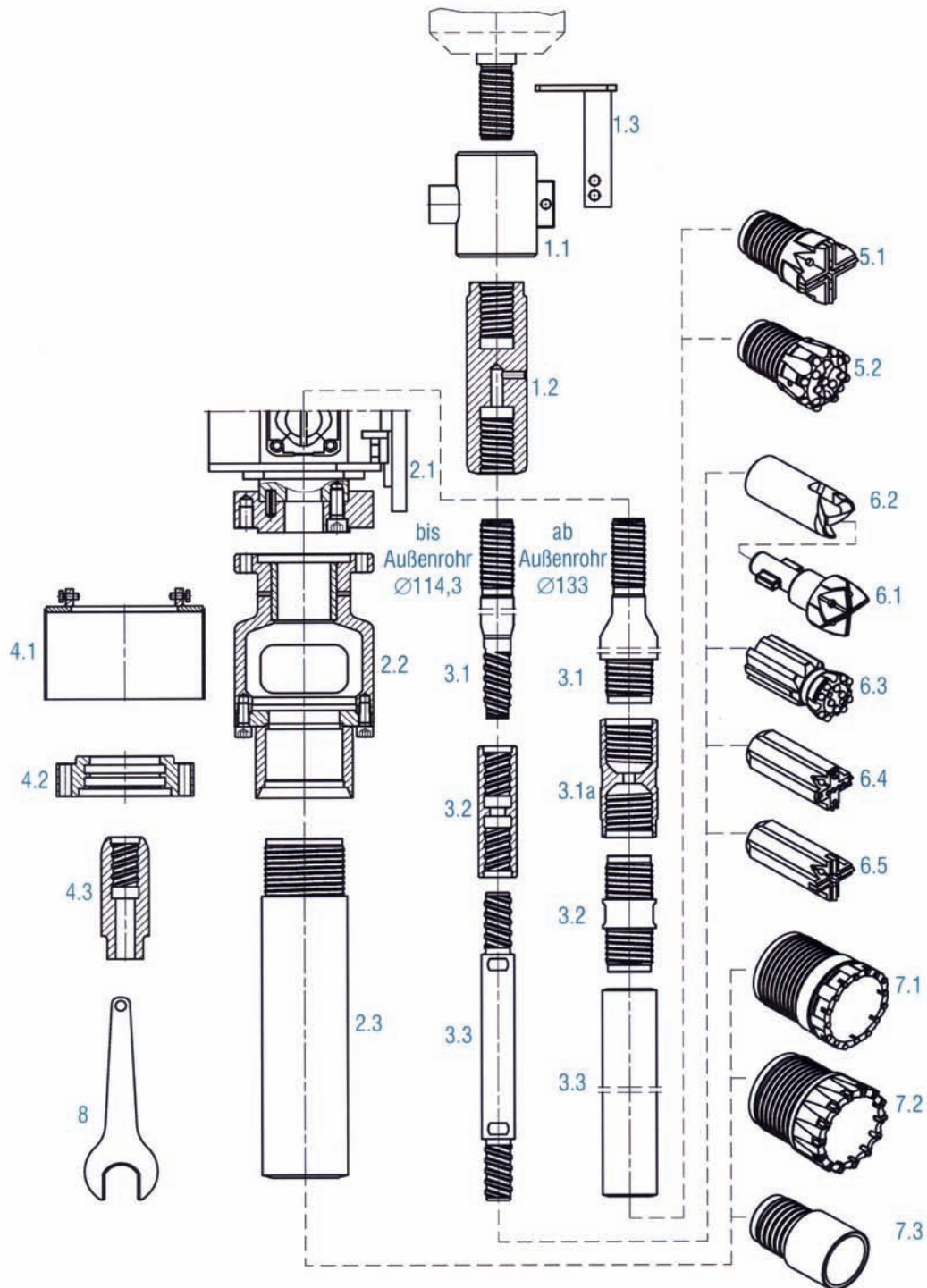


## FORAGE EN DOUBLE TÊTE AVEC MARTEAU HYDRAULIQUE (ROTOPERCUSSION)



±	∅	108 mm	±	∅	177,8 mm
±	∅	114,3 mm	±	∅	203 mm
±	∅	133 mm	±	∅	219 mm
±	∅	152,4 mm			

>> **Autres diamètres sur demande**