

# CMV TH26

Hydraulic Piling Rig



Mc DRILL TECHNOLOGY

Perforatrice idraulica per pali  
Hydraulic piling rig



# caratteristiche tecniche technical features

## *Perforatrice idraulica per pali TH 26*

Il modello TH 26 è un'attrezzatura di nuova concezione interamente progettata dal gruppo CMV e rielaborata dai tecnici MDT, composta da una unità di base su cingoli e da un modulo di perforazione per lavorare con differenti applicazioni: aste telescopiche a frizione ed a bloccaggio, morsa giracolonna, elica continua (CFA).

## CARATTERISTICHE TECNICHE

### *Attrezzatura automontante*

Il modello TH 26 è completamente automontante ed autosufficiente. Le fasi di avviamento in cantiere e di predisposizione per il trasporto sono estremamente semplici e rapide.

### *Cingoli allargabili*

Il modello TH 26 è equipaggiato con cingoli allargabili per aumentare la stabilità dell'attrezzatura in fase di lavoro e ridurre i tempi di preparazione per il trasporto. I comandi per l'allargamento dei cingoli sono posizionati nella cabina dell'operatore.

### *Torretta superiore*

Nella torretta superiore del TH 26 sono alloggiati: il motore diesel; l'impianto idraulico realizzato con tubi in ferro ad alta resistenza e raccordi tipo JIC; distributori idraulici; serbatoio olio idraulico con livello; serbatoio carburante con livello; sistema di filtri idraulici e filtro aria; gruppo pompe idrauliche. Il sistema di raffreddamento olio idraulico con scambiatore di calore è stato progettato per lavorare a temperature esterne estreme.

### *Impianto idraulico*

L'impianto idraulico dell'attrezzatura TH 26 è realizzato con componenti di altissima qualità e permette l'utilizzo contemporaneo dei circuiti di argani, sistema pull-down e testa di rotazione.

### *Testa di rotazione*

La rotary del TH 26 è dotata di tre motori idraulici, due principali ed uno dedicato alla velocità di scarico. La rotary è fornita di un sistema di regolazione automatica della coppia e di un controllo continuo della velocità di rotazione che permettono all'operatore di adeguare le performance dalla rotary alle caratteristiche del terreno ed al tipo di utensile di scavo utilizzato.

### *Argani idraulici integrati*

Il modello TH 26 è dotato di argano principale e di argano ausiliario, completamente integrati nella torretta della macchina base, forniti di fine corsa di sicurezza. L'argano principale è dotato di un sistema a discesa libera controllata per il rilascio automatico della fune durante le operazioni di scavo, e di sistema di stop automatico della fune al raggiungimento del fondo foro.

### *Cabina dell'operatore*

Insonorizzata con protezioni in ferro e uscita di sicurezza, è provvista di sedile regolabile, aria condizionata e riscaldamento. Il quadro comandi comprende: controlli tipo joystick; indicatore di verticalità antenna e di profondità di scavo elettronici, display digitale del motore diesel.

## *TH 26 hydraulic piling rig*

CMV new generation of hydraulic piling rig TH 26 is composed of a CMV design and redesigned by MDT engineers base unit on crawlers and of a drilling application module, either for telescopic friction and interlocking kelly bars, casing oscillator attachment, auger cast application (CFA).

## TECHNICAL FEATURES

### *Selferecting / Selfpropelled*

TH 26 equipment is ready to operate without any service crane support as it is supplied with a parallelogram support system that allows the unit to selferect. The unit is designed for easy and quick start-up and transport operations.

### *Retractable crawlers*

TH 26 model is equipped with heavy duty retractable crawler undercarriage for easy transportation and high working stability. The controls to extend and retract the crawlers are fully electro-hydraulic and located inside the operators cabin.

### *Base unit*

TH 26 base unit is fitted with diesel engine; hydraulic circuit made with main steel piping, high pressure joints and JIC type fittings; hydraulic distributors; hydraulic oil tank; fuel tank; hydraulic filters and air filter; hydraulic pumps. The hydraulic oil cooling system has been specially designed to work at severe outside temperatures.

### *Hydraulic system*

The hydraulic system of TH 26 unit is made of high quality components and it is designed to operate winches, pull-down and rotary circuits simultaneously.

### *Rotary table*

TH 26 rotary table is provided with two main hydraulic motors and one motor for discharge speed operation. An automatic torque adjustment system and a continuous speed control are provided to regulate the performances of the rotary table according to the soil conditions and to the applied drilling tool.

### *Built-in hydraulic winches*

TH 26 base frame is designed to house high capacity hydraulic main winch and auxiliary winch, both provided with safety stop control. Main winch is also provided with a controlled freefall hydraulic system for automatic winch rope release during the drilling operations and an automatic rope stop when down the hole position is reached.

### *Operator's cabin*

TH 26 is equipped with a very comfortable soundproofed cabin, provided with adjustable seat, air conditioner and heater. Control panel is designed with all levers and operating joystick located in favourable position to the operator.

The control panel is also provided with diesel engine electronic display, mast verticality and depthfinder electronic indicators.



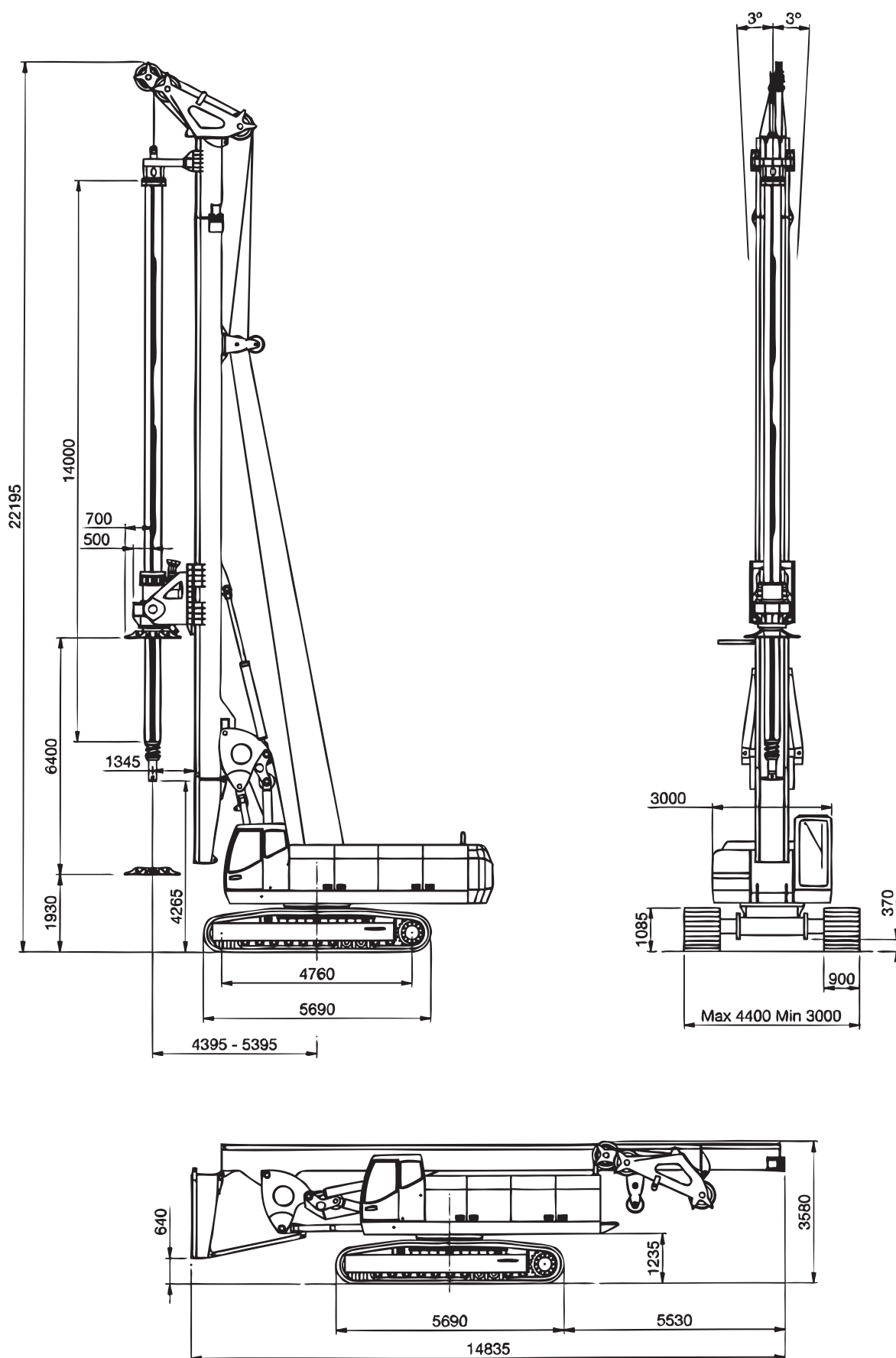


# dati tecnici - MDT CMV TH 26

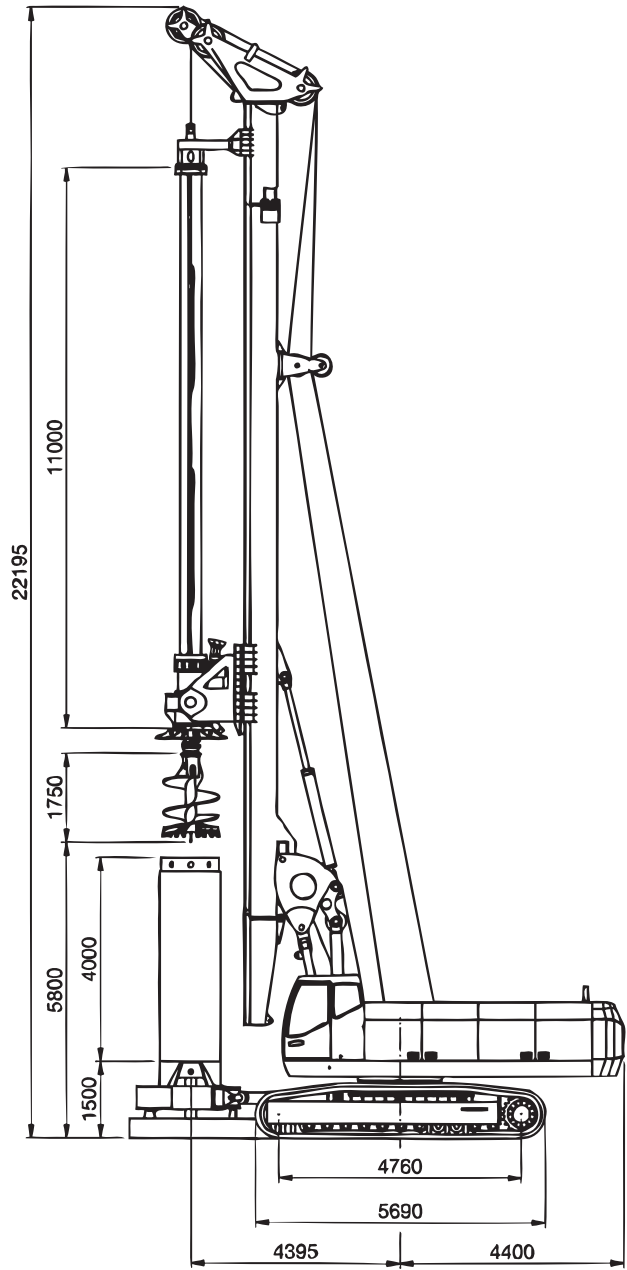
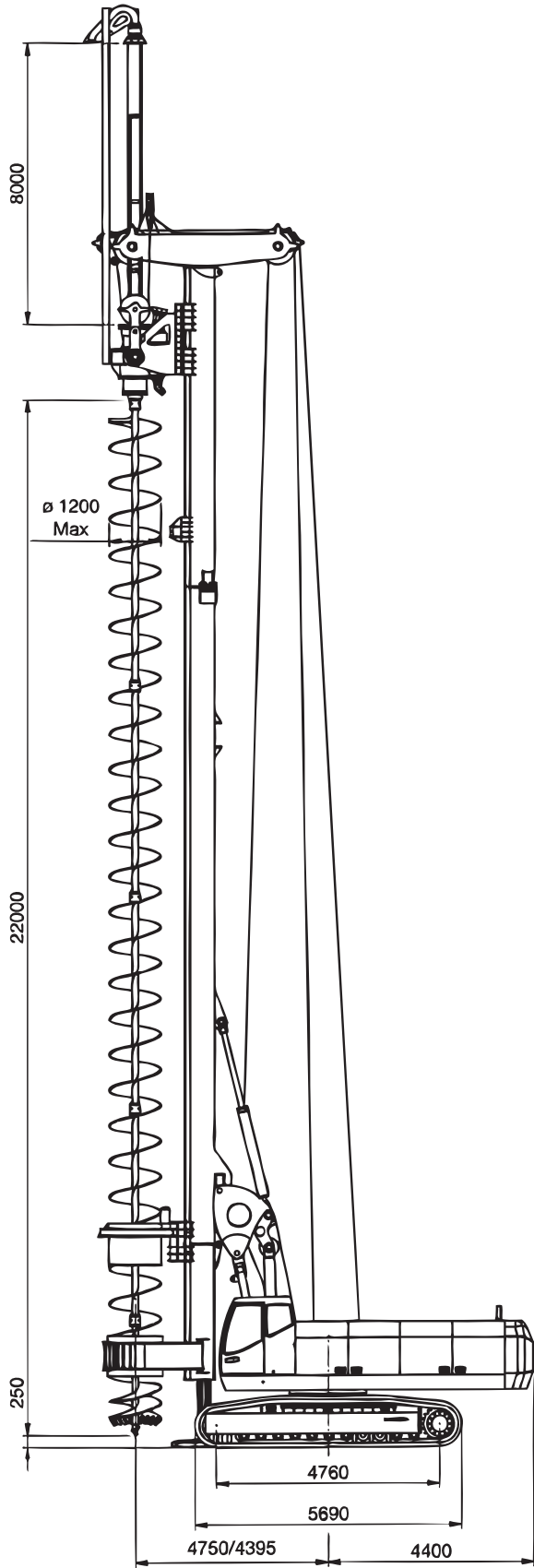
## technical data - MDT CMV TH 26

Macchina Base / Base Unit	Unità / Units	Misure / Measures
<i>Sottocarro allargabile / Retractable undercarriage</i>		
Larghezza min/max. / Min/Max width	mm	3.000 / 4.400
Lunghezza / Length	mm	5.690
Larghezza pattini / Track shoes width	mm	900
Velocità avanzamento cingoli / Travelling speed	no.	1,57
Pressione specifica al suolo / Ground pressure	N/cm <sup>2</sup>	9
<i>Motore diesel / Diesel Engine</i>		
	tipo/type	CUMMINS M11
Potenza installata / Rated power	kW/hp	298 / 400 @ 2.100 rpm
Serbatoio carburante / Fuel tank capacity	Lt	430
<i>Argano principale / Main winch</i>		
Tiro max / Line pull max	kN	294
Velocità fune max / Line speed max	m/min	57
Diametro fune / Rope diameter	mm	30
<i>Argano ausiliario / Auxiliary winch</i>		
Tiro max / Line pull max	kN	176
Velocità fune max / Line speed max	m/min	65
Diametro fune / Rope diameter	mm	26
Peso totale operativo / Operating weight	Kg	79.000
Peso min trasporto / Transport weight min	Kg	55.000
<b>Applicazione Pall / Kelly Bar Application</b>		
Unità / Units		
Misure / Measures		
Diametro di perforazione max / Drilling diameter max	mm	2.500
Profondità max / Depth max	m	64
Coppia Rotary / Rotary torque	kNm	263
Velocità di rotazione max / Drilling speed max	rpm	22
Velocità di scarico / Discharge speed	rpm	140
<i>Pull-down / Crowd system</i>		
Corsa / Stroke	mm	6.400
Spinta / Crowd force max	kN	185
Estrazione / Extraction force max	kN	215
<i>Aste telescopiche / Kelly bar application</i>		
A frizione - profondità max / Friction type - depth max	m	5x14 m (64,5 m)
Ad incastro - profondità max / Interlocking type - depth max	m	4x14 m (51,5 m)
<b>Applicazione Morsa Giracolonne / Casing Oscillator Application</b>		
Unità / Units		
Misure / Measures		
Morsa giracolonne / Hydraulic casing oscillator	tipo/type	HCO 2000
Diametro rivestimento max / Casing diameter max	mm	2.000
Diametro rivestimento min / Casing diameter min	mm	800
Lunghezza rivestimento / Casing element length max	mm	4.000
Larghezza morsa max / Casing oscillator width max	mm	3.100
Lunghezza morsa max / Casing oscillator length max	mm	4.960
Altezza morsa max / Casing oscillator height max	mm	1.695
Peso morsa max / Casing oscillator weight max	Kg	15.500
Asta telescopica / Applicable telescopic kelly bar	tipo/type	4x11 m / 5x11 m
Profondità di scavo max / Drilling depth max	m	40 / 50
<i>Trascinatore / Casing twister</i>		
Rivestimento diametro min/max / Casing diameter min/max	mm	2.200
<b>Elica Continua / Cfa Application</b>		
Unità / Units		
Unità / Units		
Diametro di perforazione max / Drilling diameter max	mm	1.500
Profondità massima / Drilling depth max	m	21 + 7
Profondità con pulielica max / Drilling depth with auger cleaner max	m	20 + 7
Forza di estrazione / Extraction force	kN	1.000
Argano pull-down (opzionale) / Crowd winch (optional)	kN	75
Computer per CFA (opzionale) / CFA computer (optional)		✓

disegni tecnici - MDT CMV TH 26  
 technical drawings - MDT CMV TH 26



disegni tecnici - MDT CMV TH 26  
technical drawings - MDT CMV TH 26



Perforatrici idraulica per pali  
Hydraulic piling rig





Mc DRILL TECHNOLOGY

**Mc Drill Technology S.p.A.**

P.I./C.F./R.I. di Parma 02397320348 - Iscrizione REA 234620  
Cap. Soc. Int. Versato Euro 633.333,00  
[www.mdtspa.it](http://www.mdtspa.it) - [info@mdtspa.it](mailto:info@mdtspa.it)

**Sede Parma**

Via Madrid, 4 - 43010 Interporto di Parma  
Loc. Bianconese, Fontevivo (PR) ITALIA  
Tel. +39 0521 615212 - Fax +39 0521 619063

**Divisione Venafro**

S.S. 85 Venafra - Km 18,500  
86079 Venafro (IS) ITALIA  
Tel. +39 0865 251969 - Fax +39 0865 251993